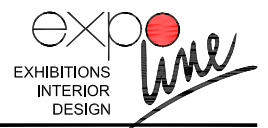


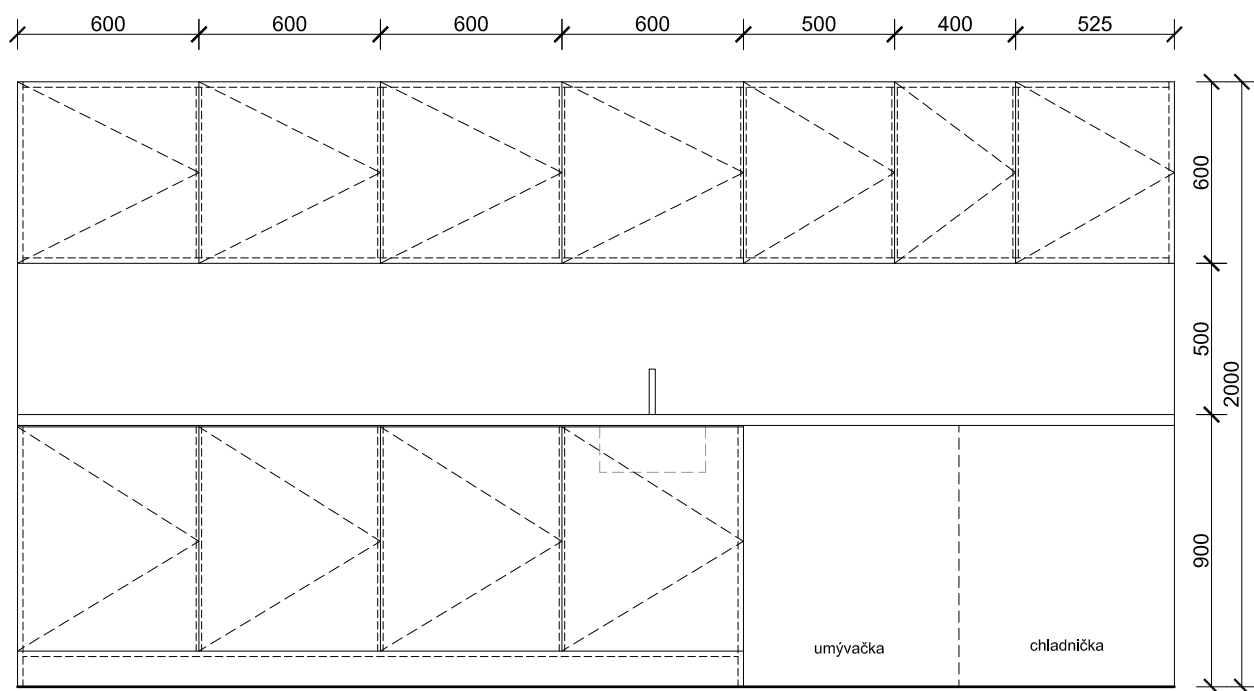
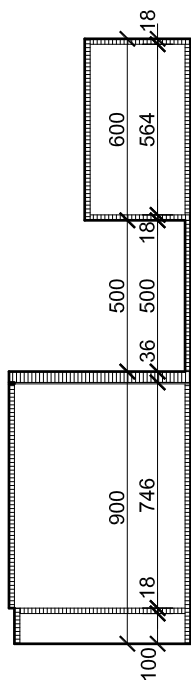
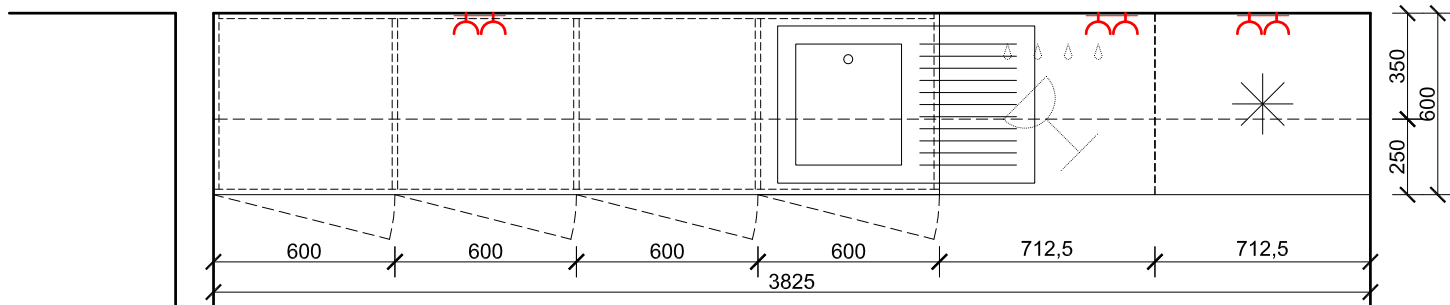
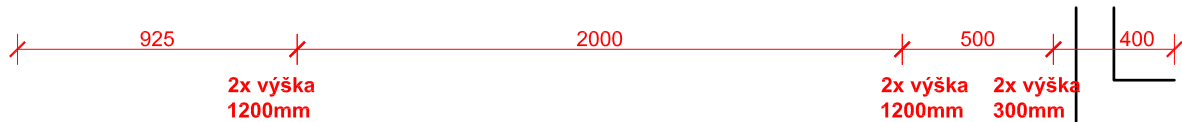
nutné zamerat' pred realizáciou na stavbe !

poznámka

- korpus DTD h=18mm, lamino biela hladká / pohľadové hrany ABS páska v bielej farbe
- sokel DTD h=18mm, lamino sivá / upresnenie RAL pred realizáciou
- dverka DTD h=18mm, lamino biela hladká / pohľadové hrany ABS páska v bielej farbe
- prac. doska DTD h=36mm, lamino sivá / upresnenie RAL pred realizáciou
- zástena za prac. doskou DTD h=18mm lamino sivá / upresnenie RAL pred realizáciou



Názov stavby	Administratívna budova RTVS, Karlova Ves, Bratislava		
Autor projektu interiéru	EXPOLINE s.r.o., Moyzešova 5, 811 05 Bratislava	Dátum	11/2013
Názov výkresu	Kuchynky 3.N.P. - pôdorys, pohľad	Číslo výkresu	03.1G
Stupeň	Projekt interiéru	Mierka	1:25



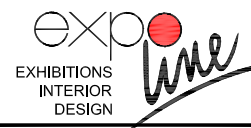
rez

pohľad

nutné zamerat' pred realizáciou na stavbe !

poznámka

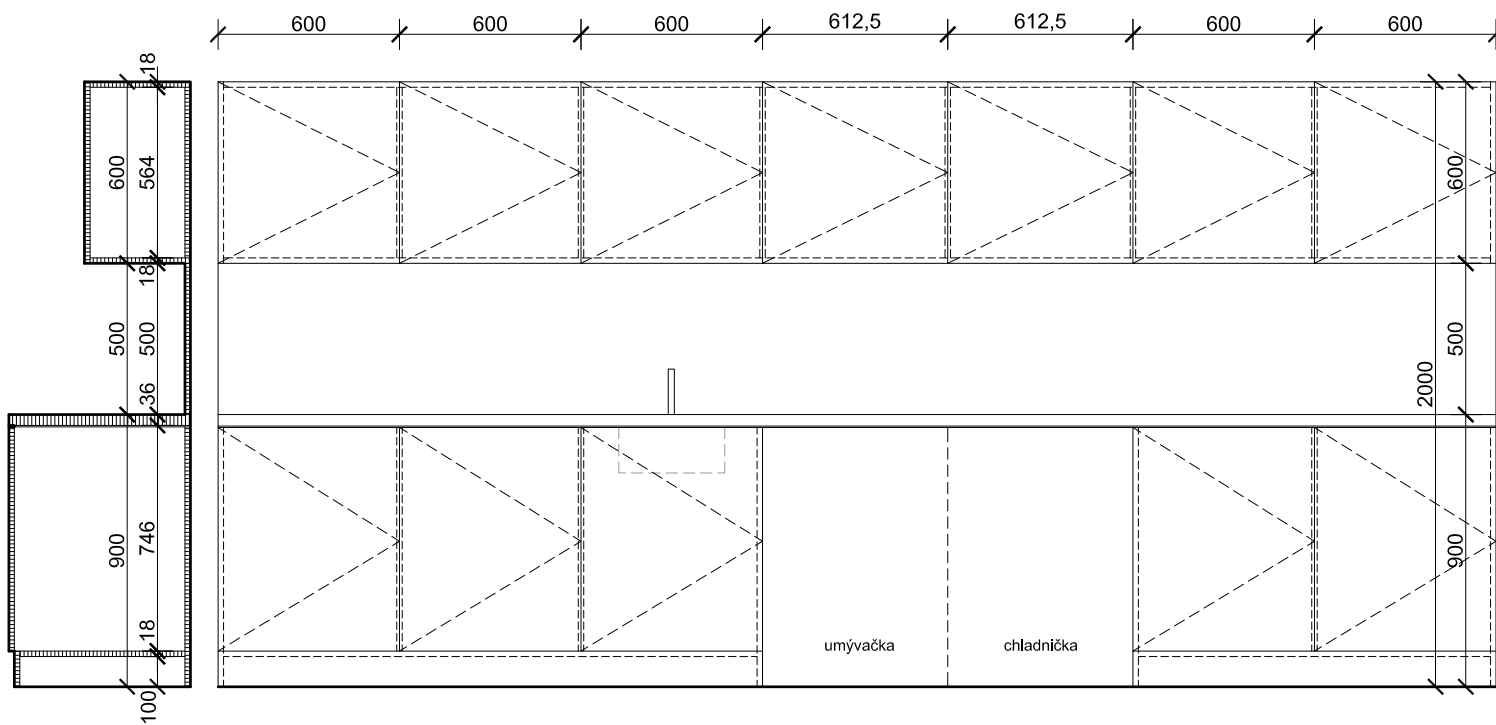
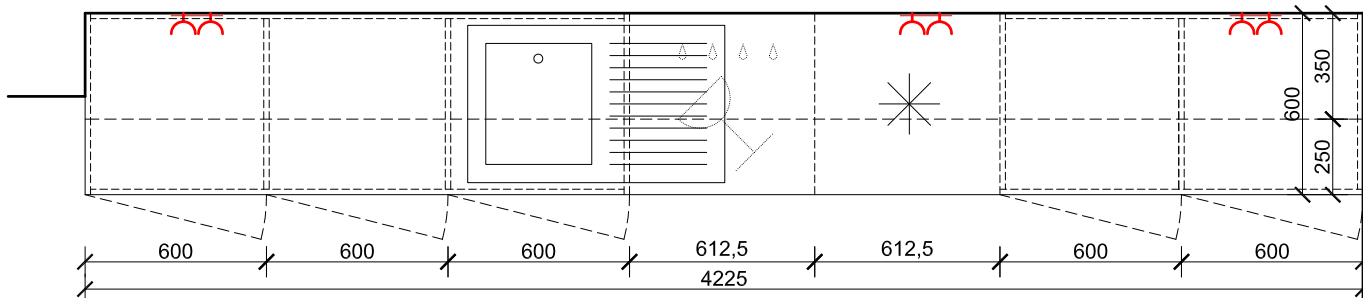
- korpus DTD h=18mm, lamino biela hladká / pohľadové hrany ABS páska v bielej farbe
- sokel DTD h=18mm, lamino sivá / upresnenie RAL pred realizáciou
- dvierka DTD h=18mm, lamino biela hladká / pohľadové hrany ABS páska v bielej farbe
- prac. doska DTD h=36mm, lamino sivá / upresnenie RAL pred realizáciou
- zástena za prac. doskou DTD h=18mm lamino sivá / upresnenie RAL pred realizáciou



Názov stavby	Administratívna budova RTVS, Karlova Ves, Bratislava		
Autor projektu interiéru	EXPOLINE s.r.o., Moyzesova 5, 811 05 Bratislava	Dátum	11/2013

Názov výkresu	Kuchynky 3.N.P. - pôdorys, pohľad	Číslo výkresu	03.2G
Stupeň	Projekt interiéru	Mierka	1:25

2500 1000 400
 2x výška 1200mm 2x výška 300mm 2x výška 1200mm



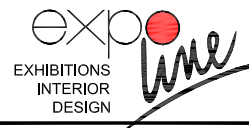
rez

pohľad

nutné zmerať pred realizáciou na stavbe !

poznámka

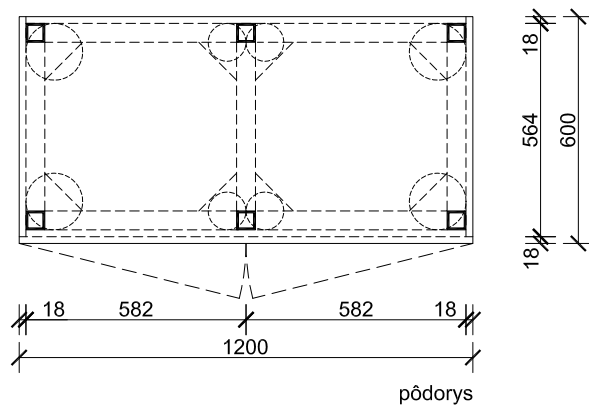
- korpus DTD h=18mm, lamino biela hladká / pohľadové hrany ABS páska v bielej farbe
- sokel DTD h=18mm, lamino sivá / upresnenie RAL pred realizáciou
- dvierka DTD h=18mm, lamino biela hladká / pohľadové hrany ABS páska v bielej farbe
- prac. doska DTD h=36mm, lamino sivá / upresnenie RAL pred realizáciou
- zástena za prac. doskou DTD h=18mm lamino sivá / upresnenie RAL pred realizáciou



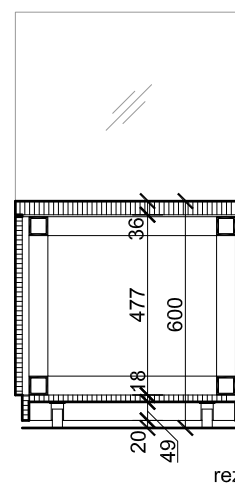
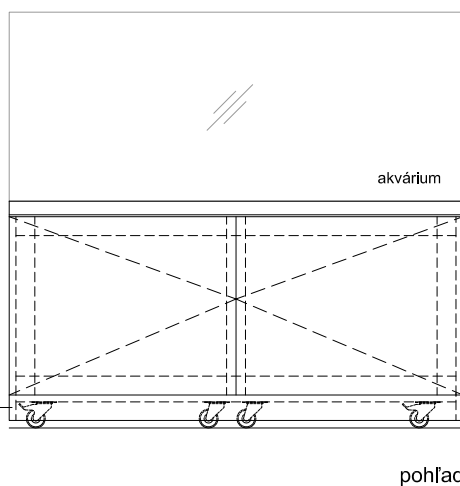
Názov stavby Administratívna budova RTVS, Karlova Ves, Bratislava
 Autor projektu interiéru EXPOLINE s.r.o., Moyzesova 5, 811 05 Bratislava Dátum 11/2013

Názov výkresu Kuchynky 3.N.P. - pôdorys, pohľad Číslo výkresu 03.3G
 Stupeň Projekt interiéru Mierka 1:25

prístrojové rolovacie koliesko



prístrojové rolovacie koliesko s brzdou



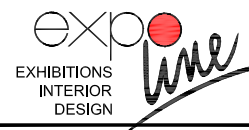
demontovateľné bočné sokľové diely
(zabrzdenie koliesok)

akvárium

nutné zmerať pred realizáciou skutočný rozmer akvária !

poznámka

- doska DTD h=36mm, lamino biela hladká / pohľadové hrany ABS páska v bielej farbe
- korpus DTD h=18mm, lamino biela hladká / pohľadové hrany ABS páska v bielej farbe
- sokel DTD h=18mm, lamino sivá / upresnenie RAL pred realizáciou
- dverka DTD h=18mm, lamino biela hladká / pohľadové hrany ABS páska v bielej farbe
- nosná konštrukcia - oceľ. jäcklový profil 50/ 50/ 5mm
- kolieska - prístrojové rolovacie s brzdou, polypropylénový disk
- behún - termoplastická guma Ø 50mm; statická nosnosť 100kg
- celková nosnosť skrinky - 800kg



Názov stavby	Administratívna budova RTVS, Karlova Ves, Bratislava		
Autor projektu interiéru	EXPOLINE s.r.o., Moyzesova 5, 811 05 Bratislava	Dátum	11/2013
Názov výkresu	3.N.P. - skrinka pod akvárium	Číslo výkresu	04.G
Stupeň	Projekt interiéru	Mierka	1:20